

**Batidoras mezcladoras
Planetary Mixer, 10 lt. - Table
Model**

ARTÍCULO # _____

MODELO # _____

NOMBRE # _____

SIS # _____

AIA # _____



600230 (XBM10B)

* NOT TRANSLATED *

Características técnicas

- Batidora mezcladora profesional que proporciona todas las funciones básicas de mezclado: amasado de diferentes tipos de masa, mezclado de productos semilíquidos y emulsiones y varias salsas.
- Se suministra con:-gancho en espiral, paleta, batidor de varillas y cuba de 10 litros.
- Variador mecánico de velocidad.
- Pantalla de seguridad desmontable que activa la elevación y el descenso de la cuba.
- Capacidad máxima (harina, con 60 % de hidratación) 3,5 kg., apta para 10-50 comidas por servicio.
- Dispositivo de seguridad que hace que la máquina se pare automáticamente cuando la cuba baja.
- El sistema de detección de cuba permite que la máquina funcione solo cuando la cuba y la pantalla sólida de seguridad están correctamente posicionadas e instaladas juntas.

Construcción

- Fabricación robusta con sólida estructura de metal soldada mecánicamente.
- Diseño compacto para la instalación de sobremesa.
- Estructura íntegra en acero inoxidable.
- Motor asíncrono con par de arranque potente.
- Potencia: 500 vatios.
- Movimiento planetario sobre engranajes autolubricantes, eliminando riesgos de fugas.
- 8 velocidades, de 30 a 170 rpm, accionamiento por palanca mientras la máquina está en funcionamiento, según la herramienta y la consistencia de la mezcla.
- Sistema planetario resistente al agua (controles eléctricos IP55 y control IP34 en toda la máquina).
- Cuba de acero inoxidable AISI 302, 10 litros de capacidad.
- Panel de control con botones táctiles resistente al agua, con ajustes de temporizador, pantalla y función "pulse".
- Patas ajustables para una estabilidad perfecta.

accesorios incluidos

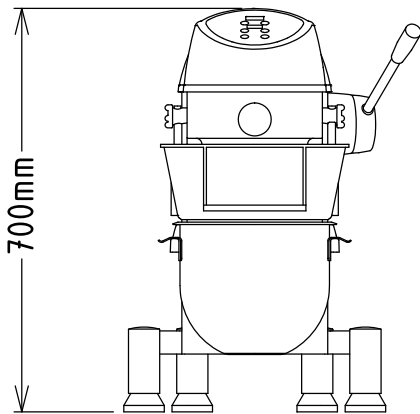
- 1 de Paleta 10 lt adicional PNC 653267
- 1 de Gancho espiral 10 lt PNC 653268
- 1 de Batidor 10 lt adicional PNC 653269
- 1 de Cuba 10 lt adicional PNC 653276

accesorios opcionales

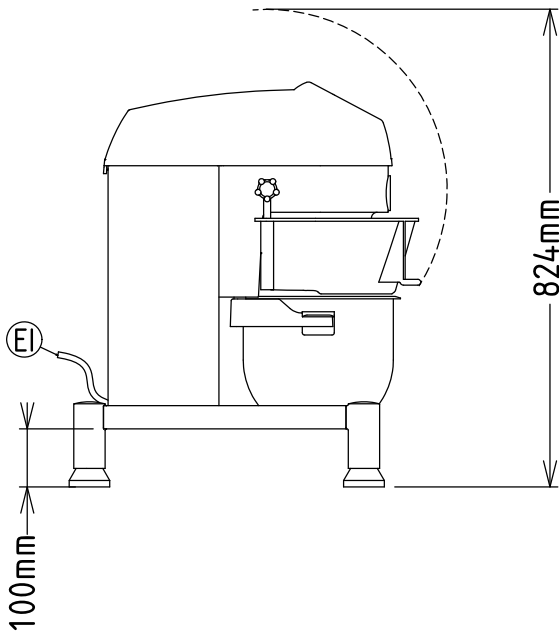
- Paleta 10 lt adicional PNC 653267
- Gancho espiral 10 lt PNC 653268
- Batidor 10 lt adicional PNC 653269
- Cuba 10 lt adicional PNC 653276

Aprobación: _____

Alzado

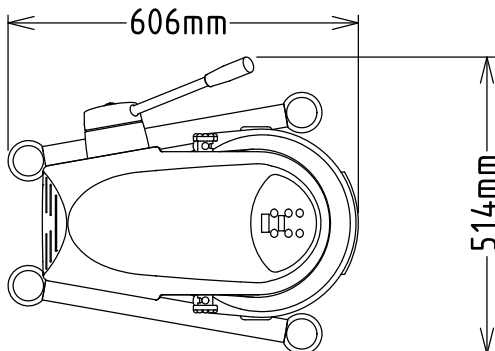


Lateral



EI = Conexión eléctrica (energía)

Planta


Eléctrico

| | |
|--------------------------|----------------------|
| Suministro de voltaje | |
| 600230 (XBM10B) | 380-415 V/3 ph/50 Hz |
| Potencia eléctrica max.: | 0.5 kW |
| Total watos | 0.5 kW |

Capacidad

| | |
|----------------------|--------------|
| Rendimiento (hasta): | 3.5 kg/ciclo |
| Capacidad | 10 litros |

Info

| | |
|-----------------------------|---------------------------|
| Dimensiones externas, ancho | 454 mm |
| Dimensiones externas, fondo | 606 mm |
| Dimensiones externas, alto | 700 mm |
| Peso del paquete | 57 kg |
| Masa de harina: | 3.5 kg con Gancho espiral |
| Claros de huevo: | 18 con Batidor |